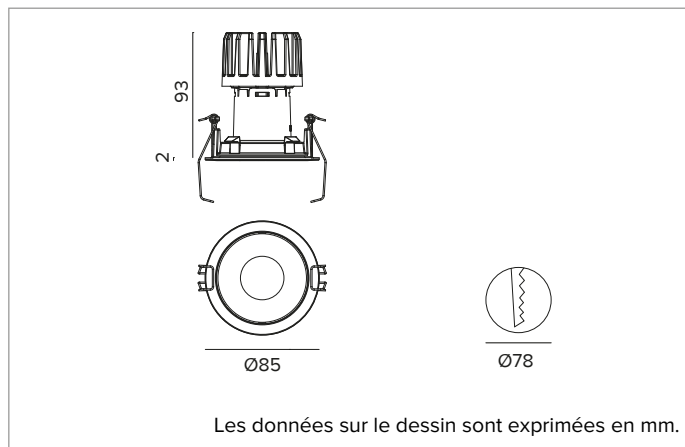


1T8560EL | CCTEVO DOWNLIGHT 78

Downlight encastrable à LED version trim



| | | | | |
|--------|-----------------|---------|--------|------------|
| | 3500K | H(m) | D(m) | Emax(lx) |
| | Ra90 | | 39° | |
| | Fixture Power | 13W | 1 | 0.71 2853 |
| | Source Flux | 1669lm | 2 | 1.42 713 |
| | Fixture Flux | 1373lm | 3 | 2.14 317 |
| | Efficacy | 105lm/W | 4 | 2.85 178 |
| TS1266 | Imax=1709cd/klm | Imax | 2853cd | 5 3.56 114 |



SOURCE

LED Chip on Board haute efficacité Ra90. Ra80 à la demande.

La classe d'efficacité énergétique du produit : E

Puissance nominale : 12W

Flux nominal : 1669lm

Indice de rendu des couleurs : 90

Rf : 91

Rg : 100

CCT nominale : 3500K

Durée utile (L80/B10) : >50000h tq +25°C

CARACTÉRISTIQUES DE L'ÉCLAIRAGE

Optique FL : Réflecteur en aluminium anodisé doté d'un paralume en acrylique, holographique et diffuseur. UGR<19 et L65<1000 cd/m² (EN 12464-1). Protection IP54 pour la partie visible une fois le produit monté.

Optique : RÉFLECTEUR

Ouverture du faisceau : FL

Rendement optique : 82%

Flux appareil : 1373lm

Efficacité lumineuse : 105lm/W

Sécurité photobiologique : Conforme au groupe RG1 (Risque faible)

CARACTÉRISTIQUES MÉCANIQUES

Dissipateur en aluminium noir moulé sous pression. Structure en matière thermoplastique noire, anneau frontal cut-off thermoplastique blanc ou noir. Joint en silicone pour l'étanchéité à l'eau et à la poussière. Version trim avec anneau intégré en aluminium moulé sous pression noir.

Couleur et finition : Noir profond

Poids : 0,35Kg

Versión : TRIM

Degré de protection : IP20 pour la partie encastrée

Degré de protection : IP54 pour la partie apparente

CARACTÉRISTIQUES ÉLECTRIQUES

Driver électronique ON-OFF intégré. Luminaire conforme à la norme EN 60598-2-22 pour l'alimentation électrique à partir d'un système de secours centralisé CPSS (Central Power Supply System), non intégrés au luminaire - zones à haut risque exclues. La puissance et le flux par défaut sont de 100% en AC et de 100% en DC.

Puissance installée : 13W

Alimentation : 220-240Vac 50/60Hz

Classe d'isolation : CLASSE 2

Type de driver / Contrôle : ON-OFF

Driver inclus : OUI

Classe F : OUI

SAFE FLICKER : PstLM=<1 et SVM=<0,4 (IEC TR 61547-1 et IEC TR 63158), pour garantir une lumière plus confortable et sans danger

Température ambiante : 0°C / +25°C

INSTALLATION

Système d'accrochage ultra rapide no tools de 0,5 à 30mm pour la pose dans des faux-plafonds.

NOTES

Version 110-277Vac disponible à la demande.

GARANTIE

5 années.

MISE EN GARDE

Luminaire conçu pour l'élimination/recyclage en fin de vie. Source lumineuse (LED uniquement) remplaçable par un professionnel. Boîtier de commande remplaçable par un professionnel.

En raison de l'évolution technologique des composants électroniques, les données indiquées peuvent subir des mises à jour ; il faut donc demander confirmation à la commande.

Le flux lumineux et la puissance électrique présentent des tolérances de +/-10% par rapport à la valeur indiquée. tq +25°C (CIE 121).

Nous réservons le droit d'apporter des modifications techniques.

Targetti Sankey S.r.l.
Via Pratese, 164
50145 Firenze - Italy
Tel: +39 055 37911
targetti.com
targetti@targetti.com

CCIAA Firenze
Share Capital:
€ 500.000,00
VAT N. (IT):
01537660480
R.E.A: FI-275656

TARGETTI

1T8560EL | CTEVO DOWNLIGHT 78

Downlight encastrable à LED version trim

Accessoires

Système de fixation



| L mm | Code |
|------|---------------|
| 2500 | 1T9606 |

Câble de sécurité anti-chute pour ancrer le corps de l'appareil à la structure du bâtiment.

Kit de secours



| Code |
|-------------|
| A059 |

Équipement de secours composé d'un inverseur, batterie LiFePO4 et LED verte de signalement.

Il permet d'utiliser l'éclairage de secours permanent EP de l'appareil auquel il est branché.

Il est possible de sélectionner une autonomie de 1 à 3 heures en configurant le dispositif.

Le temps de recharge complète des batteries est de 12h.

LED verte de signalement câblé à l'onduleur via des câbles unipolaires L = 800 mm.

Équipement de secours pour les appareils conformes à la norme EN 60598-2-22, zones à haut risque exclues.

Dimensions de la batterie 160x54x30 mm.

Dimensions de l'inverseur 160x40x25 mm.

En raison de l'évolution technologique des composants électroniques, les données indiquées peuvent subir des mises à jour ; il faut donc demander confirmation à la commande.

Le flux lumineux et la puissance électrique présentent des tolérances de +/-10% par rapport à la valeur indiquée. tq +25°C (CIE 121).

Nous réservons le droit d'apporter des modifications techniques.

Targetti Sankey S.r.l.
Via Pratese, 164
50145 Firenze - Italy
Tel: +39 055 37911
targetti.com
targetti@targetti.com

CCIAA Firenze
Share Capital:
€ 500.000,00
VAT N. (IT):
01537660480
R.E.A: FI-275656

TARGETTI